



LET'S BUILD A BETTER FUTURE

 VCHODOVÉ DVEŘE / série **AG**

## Komfort domu začíná dveřmi

Vchodové dveře dnes nemusí být jen fadní otvorovou výplní, jakých jste viděli už stovky. Pokud však zvolíte panelové dveře ALUPROF, získáte nejen bezpečný vstup do svého obydlí, ale navíc i originální a moderní design, který dodá Vašemu domu **reprezentativní vzhled**.

Panelové dveře jsou totiž osazeny okrasným panelem, který překrývá křídlo dveří buď z vnějšíku nebo z obou stran a díky tomu vzniká čistá plocha, kterou nenarušují linie viditelných profilů křídla. Na výběr jsou desítky modelů v bohaté paletě barev a struktur včetně dřevodekorů. Díky různým ozdobným prvkům, zasklení a kování můžete vytvořit **originální kombinaci**.

Profílce je založena na systémech MB-79N, MB-86 a MB-104 Passive, které se vyznačují **vynikající tepelnou izolací** a jsou vhodné pro nízkoenergetické či pasivní domy. Hodnota  $U_D$  celých dveří dosahuje špičkových hodnot od 0,44 W/(m<sup>2</sup>K)\*. Při výběru dveří stojí za to věnovat pozornost i jejich vodotěsnosti. Panelové dveře ALUPROF mají vysoký stupeň vodotěsnosti až 7A a zaručují tak dokonalou ochranu před průnikem vody v případě nepříznivého počasí nebo přívalových dešťů. **Vysoká pevnost** profilů umožňuje vyrobit dveře o rozměrech až 1,4×2,6 m a hmotnosti až 140 kg. K nutné výbavě patří bezpečnostní, vícebodový, automatický zámek FUHR. Díky tomu získáte vyšší odolnost proti vloupání RC2 (WK2/BT2).

Pro **komfortní ovládání** dveří můžete zvolit dálkový ovladač, čtečku nebo snímač otisků prstů v kombinaci s výjimečným samozavíračem Dorma ITS MY HOME, který dveře komfortně otevře, přidrží v otevřené poloze a po několika sekundách sám zavře. Jedinečný vzhled dveří podtrhnete výběrem některého z designových madel a klik z naší nabídky. Kompletní nabídku naleznete na [www.dum.aluprof.com](http://www.dum.aluprof.com), kde je k dispozici také konfigurátor.

\*pro dveře MB-104 Passive, verze AERO, s rozměry 1230 × 2180 mm, s oboustranným panelem tloušťky 95 mm

### MB-104 Passive

# $U_D$ od 0,44 W/m<sup>2</sup>K

MB-104 Passive je řadou společnosti ALUPROF, která odráží nejmodernější trendy v oblasti hliníkových konstrukcí. Jedná se o systém s nejvyšší tepelnou izolací určený pro pasivní a nízkoenergetickou výstavbu. K dispozici je verze SI (vložky z EPS) nebo AERO (izolant z aerogelu).

Okrasný panel v široké škále vzorů a barev (jednostranná nebo oboustranná verze)

Dilatační membrána

Dilatační křídlo dveří

Izolační varianty: SI, SI+ a AERO

Centrální těsnění po celém obvodu křídla zaručuje vysokou těsnost a izolaci



#### Technické údaje:

Hloubka rámu	95 mm
Hloubka křídla	95 mm
Maximální rozměry křídla	šířka do 1400 mm, výška do 2600 mm

#### Technické parametry:

Průvzdušnost	Třída 3, EN 12207:2001
Vodotěsnost	Třída 7A (300 Pa), EN 12208
Zatížení větrem	Třída C4/B4, EN 12210
Tepelná izolace	$U_D$ od 0,44 W/m <sup>2</sup> K
Odolnost proti vloupání	RC2/WK2/BT2

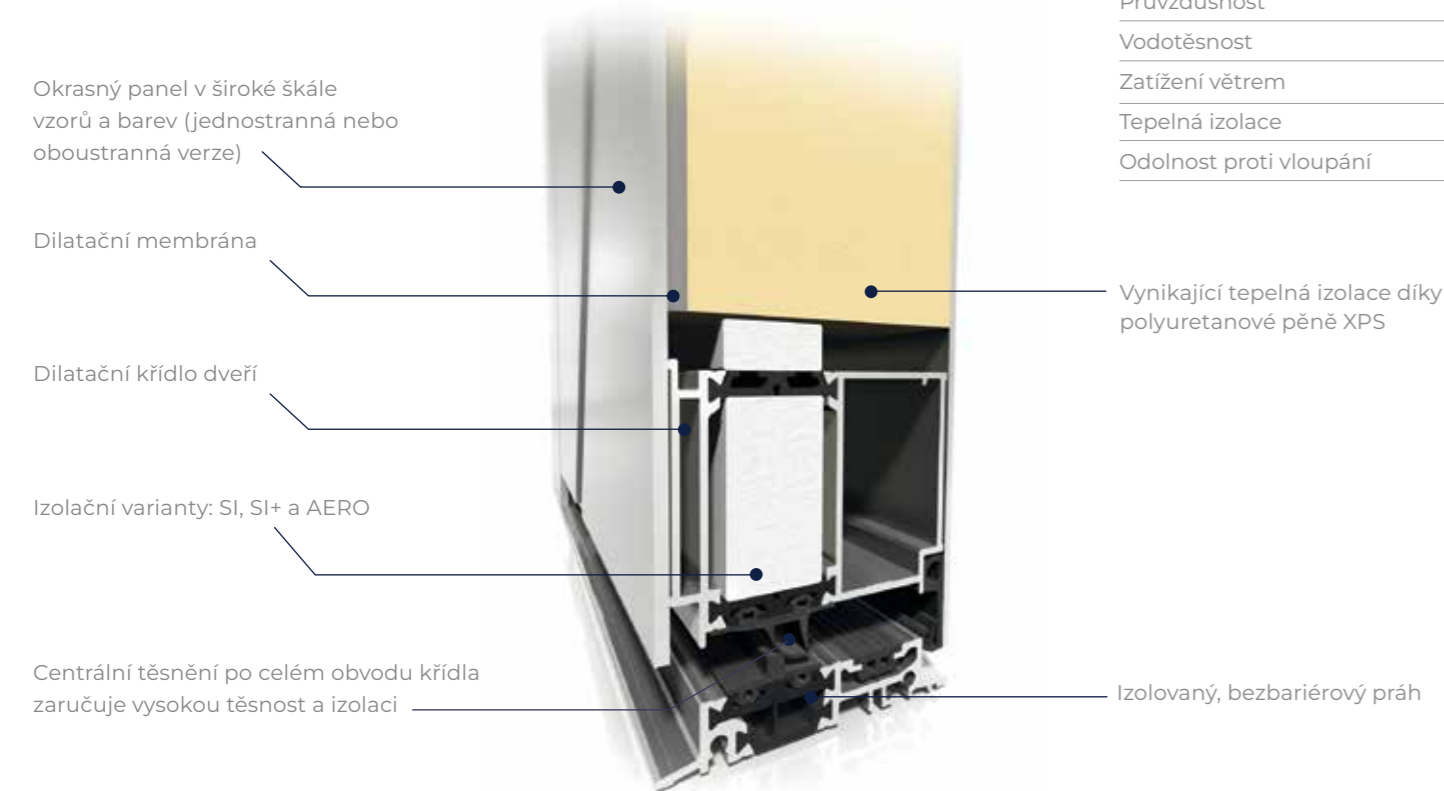
Vynikající tepelná izolace díky polyuretanové pěně XPS

Izolovaný, bezbariérový práh

## MB-86

# U<sub>D</sub> od 0,63 W/m<sup>2</sup>K

MB-86 má oproti MB-104 Passive menší stavební hloubku, ale přesto se jedná o jeden z nejlépe izolovaných systémů ve své kategorii. K dispozici je tepelná verze SI, kde je vzduchová komora navíc, nebo AERO s izolantem z aerogelu v profilech. Systém je určen pro nízkoenergetické domy.



## Technické údaje:

Hloubka rámu	77 mm
Hloubka křídla	77 mm
Maximální rozměry křídla	šířka do 1200 mm, výška do 2400 mm

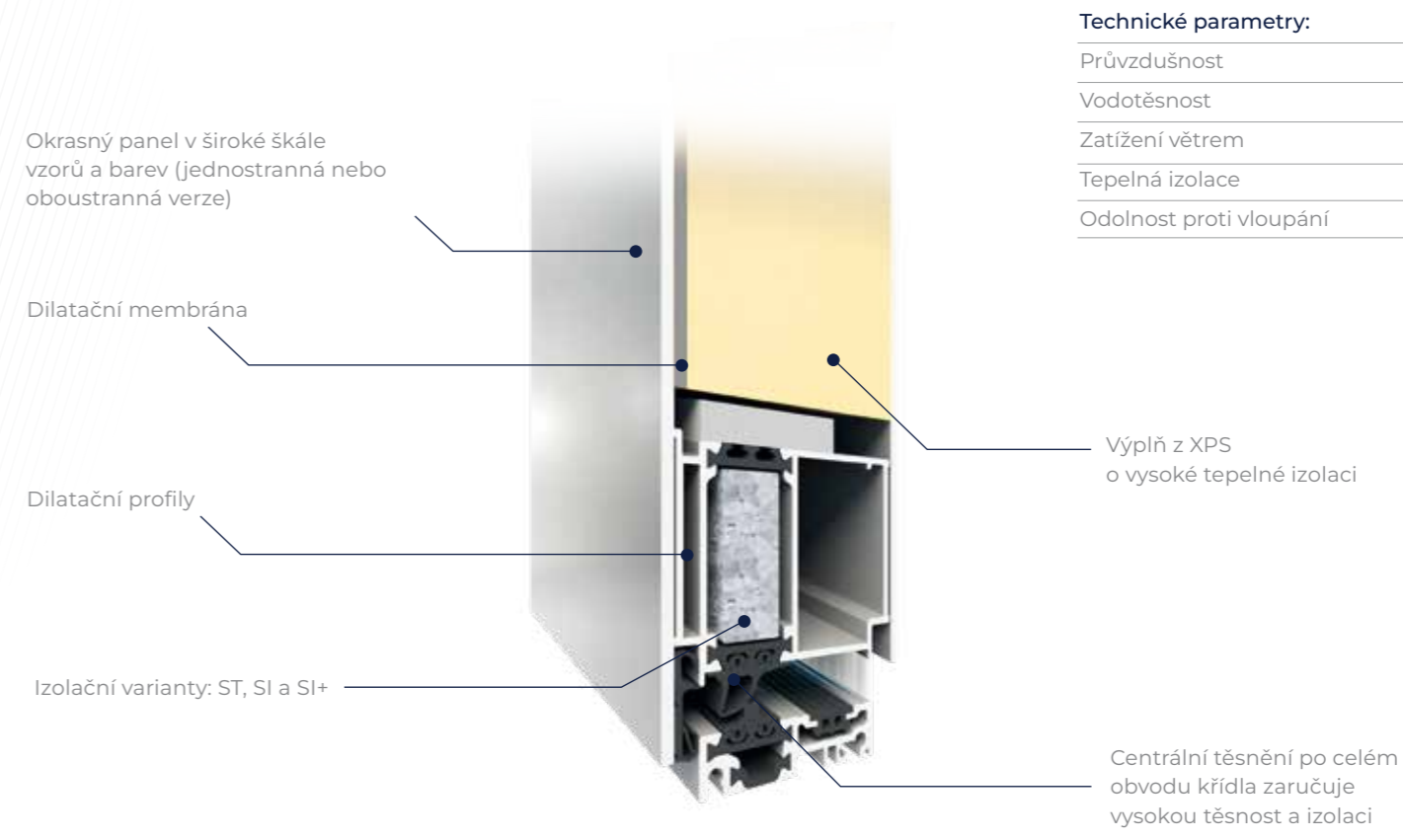
## Technické parametry:

Průvzdušnost	Třída 3, EN 12207:2001
Vodotěsnost	Třída 7A (300 Pa), EN 12208
Zatížení větrem	Třída C5/B5, EN 12210
Tepelná izolace	U <sub>D</sub> od 0,63 W/m <sup>2</sup> K
Odolnost proti vloupání	RC2/WK2/BT2

## MB-79N

# U<sub>D</sub> od 0,7 W/m<sup>2</sup>K

Jedná se o nejnovější řadu ALUPROF, která díky novým izolačním materiálům přináší výborný poměr ceny a výkonu. I přes minimální stavební hloubku systém poskytuje vynikající tepelnou techniku a těsnost, které jsou obvyklé u vyšších řad.



## Technické údaje:

Hloubka rámu	70 mm
Hloubka křídla	70 mm
Maximální rozměry křídla	šířka do 1400 mm, výška do 2600 mm

## Technické parametry:

Průvzdušnost	Třída 3, EN 12207:2001
Vodotěsnost	Třída E900 (900 Pa), EN 12208
Zatížení větrem	Třída C5/B5, EN 12210
Tepelná izolace	U <sub>D</sub> od 0,7 W/m <sup>2</sup> K
Odolnost proti vloupání	RC2/WK2/BT2

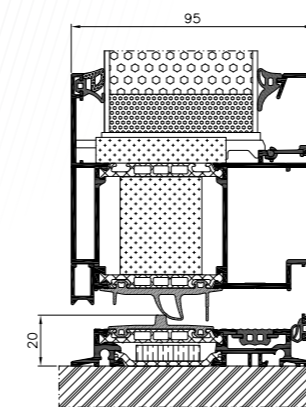


**BASIC**



**Vsazená výplň**

- 3-sklo  $U_g$  0,5 W/m<sup>2</sup>K nebo  $U_g$  0,7 W/m<sup>2</sup>K
- Panel o tloušťce 44 a 52 mm
- Součinitel prostupu tepla pro dveře MB-79N  $U_D$  od 1,0 W/m<sup>2</sup>K, pro dveře MB-86  $U_D$  od 0,8 W/m<sup>2</sup>K, pro dveře MB-104  $U_D$  od 0,63 W/m<sup>2</sup>K

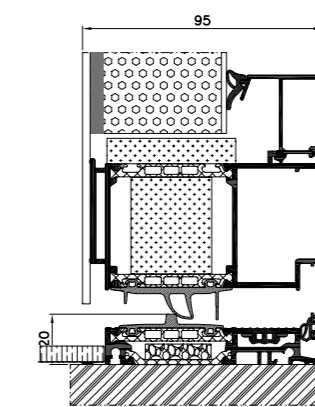


**CLASSIC**



**Překryvný panel vnější**

- 3-sklo  $U_g$  0,5 W/m<sup>2</sup>K nebo  $U_g$  0,7 W/m<sup>2</sup>K
- Panel o tloušťce 44 a 65 mm
- Součinitel prostupu tepla pro dveře MB-79N  $U_D$  od 0,9 W/m<sup>2</sup>K, pro dveře MB-86  $U_D$  od 0,64 W/m<sup>2</sup>K, pro dveře MB-104  $U_D$  od 0,48 W/m<sup>2</sup>K

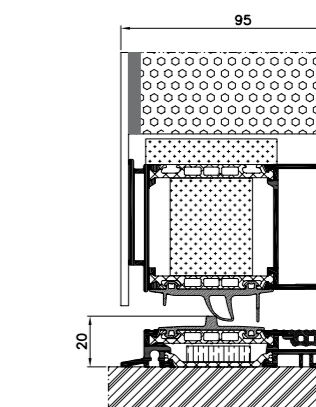


**EXCLUSIVE**



**Překryvný panel oboustranný**

- 4-sklo  $U_g$  0,5 W/m<sup>2</sup>K nebo  $U_g$  0,7 W/m<sup>2</sup>K
- Panel o tloušťce 70 mm (MB-79N), 77 mm (MB-86) a 95 mm (MB-104 Passive)
- Součinitel prostupu tepla pro dveře MB-79N  $U_D$  od 0,7 W/m<sup>2</sup>K, pro dveře MB-86  $U_D$  od 0,63 W/m<sup>2</sup>K, pro dveře MB-104  $U_D$  od 0,44 W/m<sup>2</sup>K





AG01  
str. 10



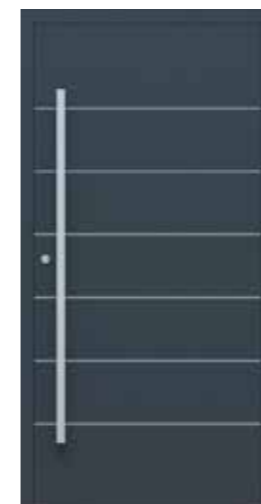
AG01B  
str. 10



AG02  
str. 10



AG02B  
str. 11



AG05  
str. 14



AG05B  
str. 14



AG06  
str. 14



AG07  
str. 15



AG08  
str. 16



AG03  
str. 12



AG03B  
str. 12



AG04  
str. 12



AG04B  
str. 13



AG08B  
str. 16



AG09  
str. 16



AG010  
str. 17



AG11  
str. 17



AG011B  
str. 17



AG01

- Madlo z nerezové oceli: AQ 10 1600
- Vnější sklo: VSG 33.1
- Prostřední sklo: pískované
- Slícovaná aplikace z nerezové oceli
- Vyobrazená barva: RAL 7016



AG01B

- Madlo z nerezové oceli: AS 10 1400
- Vnější sklo: VSG 33.1
- Prostřední sklo: pískované
- Frézování
- Vyobrazená barva: RAL 9007



AG02

- Madlo z nerezové oceli: AQ 10 1200
- Vnější sklo: VSG 33.1
- Prostřední sklo: pískované s průhlednými pruhy
- Slícovaná aplikace z nerezové oceli
- Vyobrazená barva: RAL 7016



AG02B

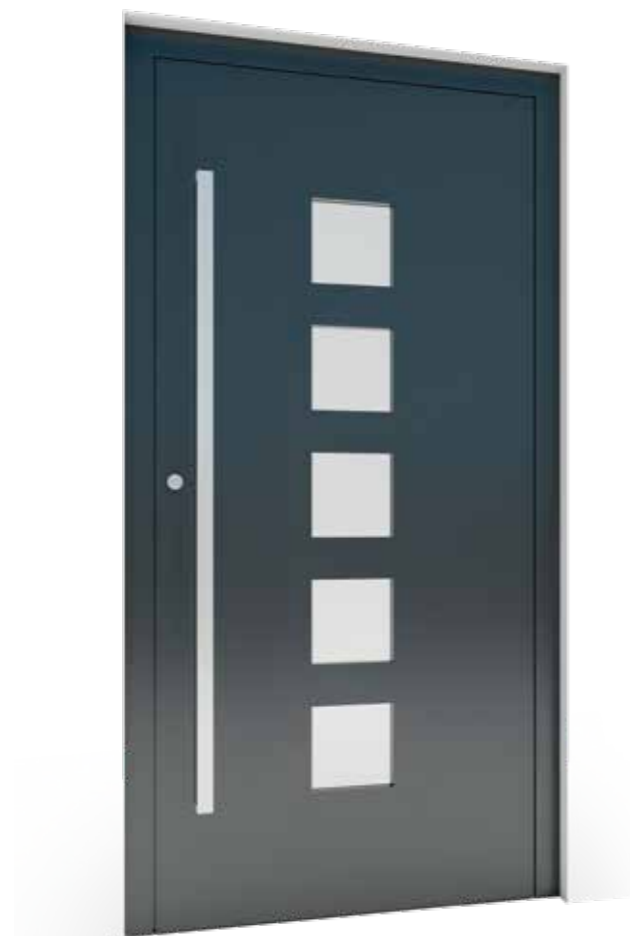
- Madlo z nerezové oceli: AS 10 1200
- Vnější sklo: VSG 33.1
- Prostřední sklo: pískované s průhlednými pruhy
- Frézování
- Vyobrazená barva: RAL 9007





AG03

- Madlo z nerezové oceli: AQ 10 1600
- Vnější sklo: VSG 33.1
- Prostřední sklo: pískované
- Slícovaná aplikace z nerezové oceli
- Vyobrazená barva: RAL 7016



AG03B

- Madlo z nerezové oceli: AQ 10 1600
- Vnější sklo: VSG 33.1
- Prostřední sklo: pískované
- Frézování
- Vyobrazená barva: RAL DB703



AG04

- Madlo z nerezové oceli: AQ 10 1200
- Vnější sklo: VSG 33.1
- Prostřední sklo: pískované s průhlednými pruhy
- Slícovaná aplikace z nerezové oceli
- Vyobrazená barva: RAL 7016



AG04B

- Madlo z nerezové oceli: AS 10 1200
- Vnější sklo: VSG 33.1
- Prostřední sklo: pískované s průhlednými pruhy
- Frézování
- Vyobrazená barva: RAL 9007





AG05

- Madlo z nerezové oceli: AQ 10 1600
- Slícovaná aplikace z nerezové oceli
- Vyobrazená barva: RAL 7016



AG05B

- Zapuštěné madlo z nerezové oceli: AW 10
- Frézování
- Vyobrazená barva: RAL 9007



AG06

- Madlo z nerezové oceli: AS 10 800
- Vnější sklo: VSG 33.1
- Prostřední sklo: pískované s průhlednými pruhy
- Vyobrazená barva: RAL 7001



AG07

- Madlo z nerezové oceli: AQ 10 1000 lakované na RAL 9005
- Aplikace: frézování
- Vyobrazená barva: ADEC D207 Winchester







AG08

- Madlo z nerezové oceli: AQ 10 1600
- Aplikace: slícovaná aplikace z nerezové oceli
- Vyobrazená barva: RAL 3004



AG08B

- Madlo z nerezové oceli: AS 10D 1600
- Aplikace: frézování
- Vyobrazená barva: RAL 9007



AG09

- Madlo z nerezové oceli: AQ 10 1600
- Vyobrazená barva: RAL 9006



AG10

- Zapuštěné madlo 1600 ve vybrané barvě RAL
- Vyobrazená barva: RAL 7016



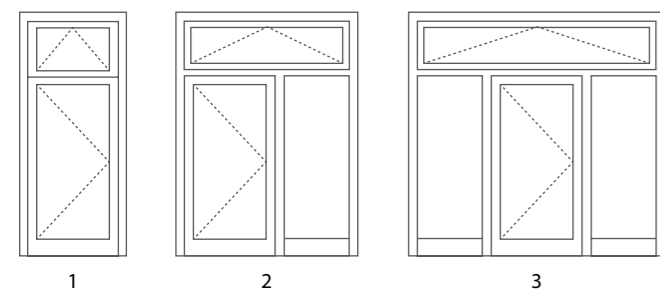
AG11

- Madlo z nerezové oceli: AS 10D 1200
- Vnější sklo: VSG 33.1
- Prostřední sklo: pískované
- Vyobrazená barva: RAL DB703

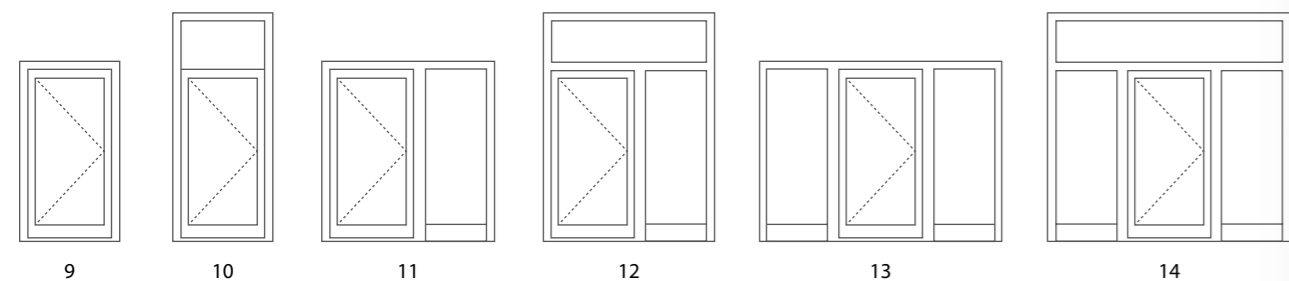
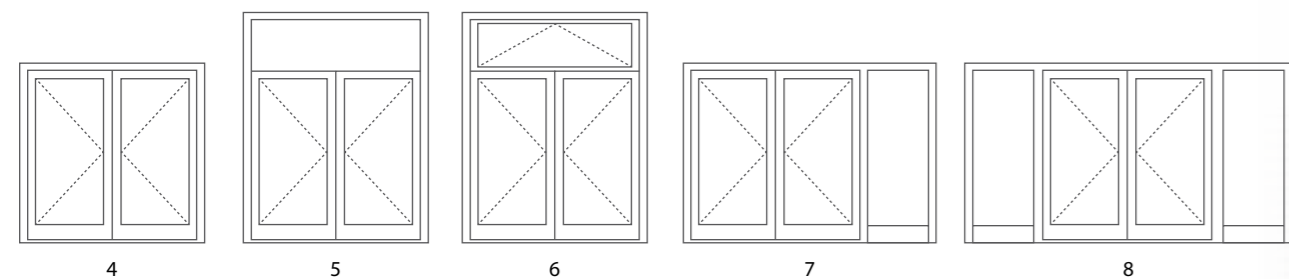


AG11B

- Madlo z nerezové oceli: AQ 10 1200
- Vnější sklo: VSG 33.1
- Prostřední sklo: pískované
- Aplikace: frézování
- Vyobrazená barva: RAL 9006

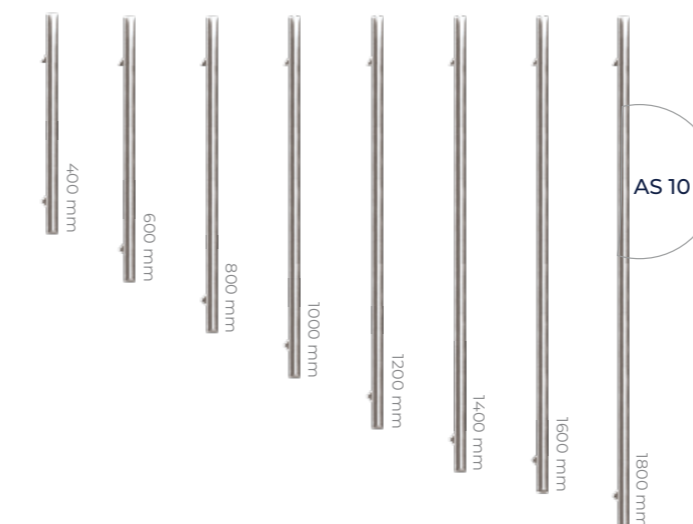


Modely si můžete vizualizovat  
v Konfiguratoru dveří na [www.dum.aluprof.com](http://www.dum.aluprof.com)



// Trubková madla\*

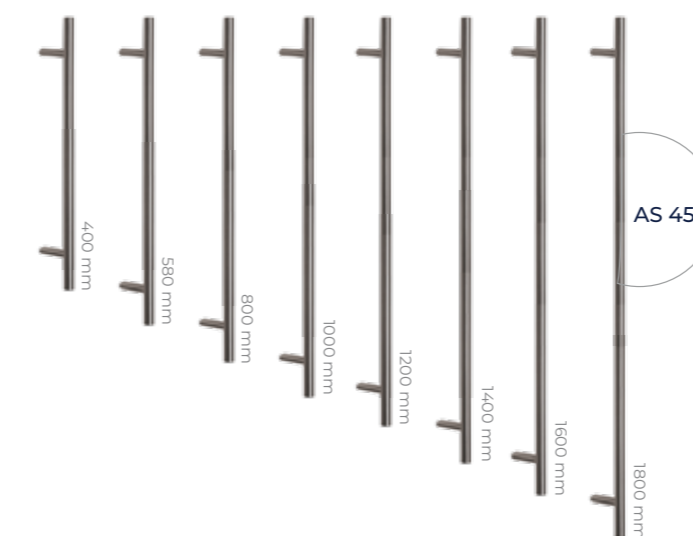
nerezová ocel černá



průměr 30 mm  
kolmé uchycení

- AS 10 400
- AS 10 600
- AS 10 800
- AS 10 1000
- AS 10 1200
- AS 10 1400
- AS 10 1600
- AS 10 1800

nerezová ocel černá

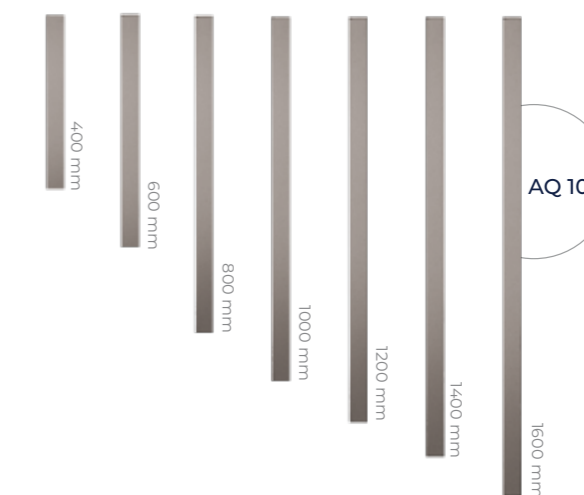


průměr 30 mm  
úchycení  
v úhlu 45°

- AS 45 400
- AS 45 580
- AS 45 800
- AS 45 1000
- AS 45 1200
- AS 45 1400
- AS 45 1600
- AS 45 1800

// Čtyřhranná madla\*

nerezová ocel černá



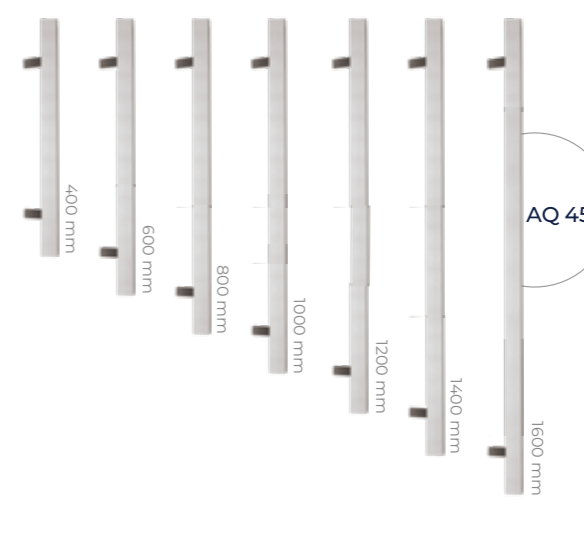
40 x 20 mm  
kolmé uchycení

- AQ 1020 400
- AQ 1020 600
- AQ 1020 800
- AQ 1020 1000
- AQ 1020 1200
- AQ 1020 1400
- AQ 1020 1600

40 x 40 mm,  
kolmé uchycení

- AQ 1040 400
- AQ 1040 600
- AQ 1040 800
- AQ 1040 1000
- AQ 1040 1200
- AQ 1040 1400
- AQ 1040 1600

nerezová ocel černá



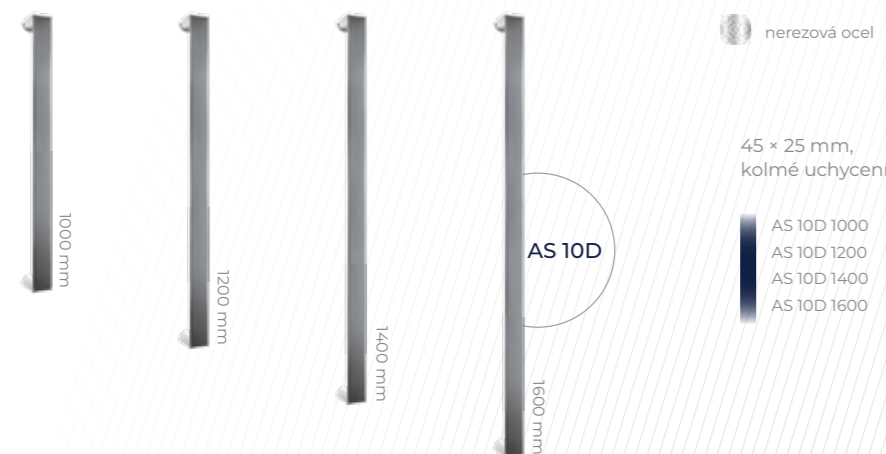
40 x 20 mm  
úchycení v  
úhlu 45°

- AQ 4520R 400
- AQ 4520R 600
- AQ 4520R 800
- AQ 4520R 1000
- AQ 4520R 1200
- AQ 4520R 1400
- AQ 4520R 1600

40 x 40 mm  
úchycení v  
úhlu 45°

- AQ 4540R 400
- AQ 4540R 600
- AQ 4540R 800
- AQ 4540R 1000
- AQ 4540R 1200
- AQ 4540R 1400
- AQ 4540R 1600

// Půlkulatá madla\*

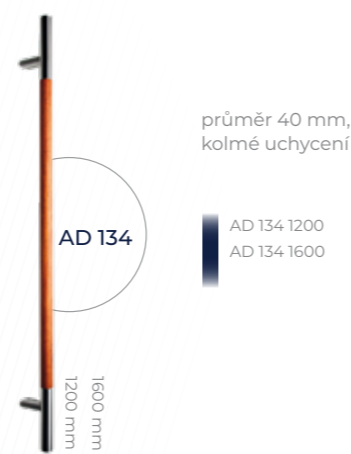


● nerezová ocel

45 × 25 mm,  
kolmé uchycení

- AS 10D 1000
- AS 10D 1200
- AS 10D 1400
- AS 10D 1600

// Kulaté madlo se dřevem



průměr 40 mm,  
kolmé uchycení

- AD 134 1200
- AD 134 1600

// Zapuštěná madla



● nerezová ocel ● černá



Výše uvedená zapuštěná madla jsou k dispozici v typických rozměrech panelových dveří, v případě atypických rozměrů je nutno typ madla konzultovat s dodavatelem.

AW 22, AW 22L, AW 23 a AW 23L  
Montáž pouze do panelu:

- AG01
- AG03
- AG06
- AG07
- AG09

AW 72 a AW 72L  
Montáž pouze do panelu:

- AG01
- AG03
- AG05
- AG06
- AG07
- AG08
- AG09

AW 21 a AW 21L  
Montáž pouze do panelu:

- AG01
- AG03
- AG06
- AG07
- AG09

AW 10 a AW 10L  
Montáž pouze do panelu:

- AG05
- AG07
- AG08
- AG09

// Klíky

ALUPROF STYLE  
1924216X: nerezová ocel,  
přírodní elox, bílá, antracit,  
černá



ALUPROF STYLE  
1924218X: nerezová ocel,  
přírodní elox, bílá, antracit,  
černá



ALUPROF LINE  
1924220: nerezová ocel, přírodní  
elox, bílá, antracit, černá



ALUPROF LINE  
1924229X: nerezová ocel,  
přírodní elox, bílá, antracit,  
černá



ALUPROF CLASSIC  
1924111X: barvy RAL



FAPIM  
8001289X: přírodní elox,  
barvy RAL



SOBINCO HORIZON  
8000997X: přírodní elox,  
barvy RAL



SOBINCO EDGE  
8H00124X: přírodní elox,  
barvy RAL



// Rozety

● nerezová ocel ● černá

AGR 10



// Ochrana proti poškrábání



AB 01  
50 × 100 mm



AB 02  
50 × 100 mm



AB 03  
50 × 100 mm



AB 04  
100 × 50 mm

// Okopové lišty



Slícovaná nebo nalepovací  
AK 130  
Výška 130 mm



Slícovaná nebo nalepovací  
AK 60  
Výška 60 mm

## // Ornamenty



Master-Point



Satinata



Master-Ligne



Master-Carre

Vyberte si z široké nabídky  
výplňových skel ALUPROF  
v nejoblíbenějších variantách

- Varianta 1: Pískované sklo (motiv)
- Varianta 2: Průsvitné sklo
- Varianta 3: Sklo s ornamentem
- Varianta 4: Bezpečnostní sklo

Maximální šířka skla do bočního nebo horního světlíku je 1400 mm.  
Jiná skla dostupná na poptávku.

// Barvy z palety  
Standard&Metallic collection

\* Za příplatek jsou k dispozici všechny barvy RAL, strukturální barvy nebo nestandardní typy barev.  
Znázorněné barvy jsou pouze ilustrační.



Naskenujte QR kód a  
vizualizujte si své nové dveře.

# ALUPROF

ALUMINIUM SYSTEMS

**ALUPROF SYSTEM CZECH s.r.o.**, Na Rovince 879, 720 00 Ostrava-Hrabová  
mobil: +420 774 741 102, +420 774 455 057, e-mail: firma@aluprof.eu

**Showroom Praha**

Brumlovka, budova G, Michelská 1552/58, 140 00 Praha 4 - Michle