



LET'S BUILD A BETTER FUTURE

 VCHODOVÉ DVEŘE / série **AD**

## Komfort domu začíná dveřmi

Vchodové dveře dnes nemusí být jen fádni otvorovou výplní, jakých jste viděli už stovky. Pokud však zvolíte panelové dveře ALUPROF, získáte nejen bezpečný vstup do svého obydlí, ale navíc i originální a moderní design, který dodá Vašemu domu **reprezentativní vzhled**.

Panelové dveře jsou totiž osazeny okrasným panelem, který překrývá křídlo dveří buď z vnějšku nebo z obou stran a díky tomu vzniká čistá plocha, kterou nenarušují linie viditelných profilů křídla. Na výběr jsou desítky modelů v bohaté paletě barev a struktur včetně dřevodekorů. Díky různým ozdobným prvkům, zasklení a kování můžete vytvořit **originální kombinaci**.

Profilace je založena na systémech MB-79N, MB-86 a MB-104 Passive, které se vyznačují **vynikající tepelnou izolací** a jsou vhodné pro nízkoenergetické či pasivní domy. Hodnota  $U_D$  celých dveří dosahuje špičkových hodnot od 0,44 W/(m<sup>2</sup>K)\*. Při výběru dveří stojí za to věnovat pozornost i jejich vodotěsnosti. Panelové dveře ALUPROF mají vysoký stupeň vodotěsnosti až 7A a zaručují tak dokonalou ochranu před průnikem vody v případě nepříznivého počasí nebo přivalových dešťů. **Vysoká pevnost** profilů umožňuje vyrobit dveře o rozměrech až 1,4×2,6 m a hmotnosti až 140 kg. K nutné výbavě patří bezpečnostní, vícebodový, automatický zámek FUHR. Díky tomu získáte vyšší odolnost proti vloupání RC2 (WK2/BT2).

Pro **komfortní ovládání** dveří můžete zvolit dálkový ovladač, čtečku nebo snímač otisků prstů v kombinaci s výjimečným samozavíračem Dorma ITS MY HOME, který dveře komfortně otevře, přidrží v otevřené poloze a po několika sekundách sám zavře. Jediněčný vzhled dveří podtrhnete výběrem některého z designových modelů a klik z naší nabídky. Kompletní nabídku naleznete na [www.dum.aluprof.com](http://www.dum.aluprof.com), kde je k dispozici také konfigurátor.

\*pro dveře MB-104 Passive, verze AERO, s rozměry 1230 × 2180 mm, s oboustranným panelem tloušťky 95 mm

### MB-104 Passive

# $U_D$ od 0,44 W/m<sup>2</sup>K

MB-104 Passive je řadou společnosti ALUPROF, která odráží nejmodernější trendy v oblasti hliníkových konstrukcí. Jedná se o systém s nejvyšší tepelnou izolací určený pro pasivní a nízkoenergetickou výstavbu. K dispozici je verze SI (vločky z EPS) nebo AERO (izolant z aerogelu).

#### Technické údaje:

Hloubka rámu	95 mm
Hloubka křídla	95 mm
Tloušťka panelu	65 - 95 mm
Maximální rozměry křídla	šířka do 1400 mm, výška do 2600 mm

#### Technické parametry:

Průvzdušnost	Třída 3, EN 12207:2001
Vodotěsnost	Třída 7A (300 Pa), EN 12208:2001
Zatížení větrem	Třída C4/B5, EN 12210:2001
Tepelná izolace	$U_D$ od 0,44 W/m <sup>2</sup> K
Odolnost proti vloupání	RC2/WK2/BT2

Okrasný panel v široké škále vzorů a barev (jednostranná nebo oboustranná verze)

Dilatační elementy eliminující průhyb křídla

Izolační varianty: SI, SI+ a AERO

Centrální těsnění po celém obvodu křídla zaručuje vysokou těsnost a izolaci



Výplň z PUR o vysoké tepelné izolaci

Slícovaný izolovaný práh

## MB-86

# U<sub>D</sub> od 0,63 W/m<sup>2</sup>K

MB-86 má oproti systému MB-104 Passive menší stavební hloubku, přesto se jedná o jeden z nejlépe izolovaných systémů ve své kategorii.

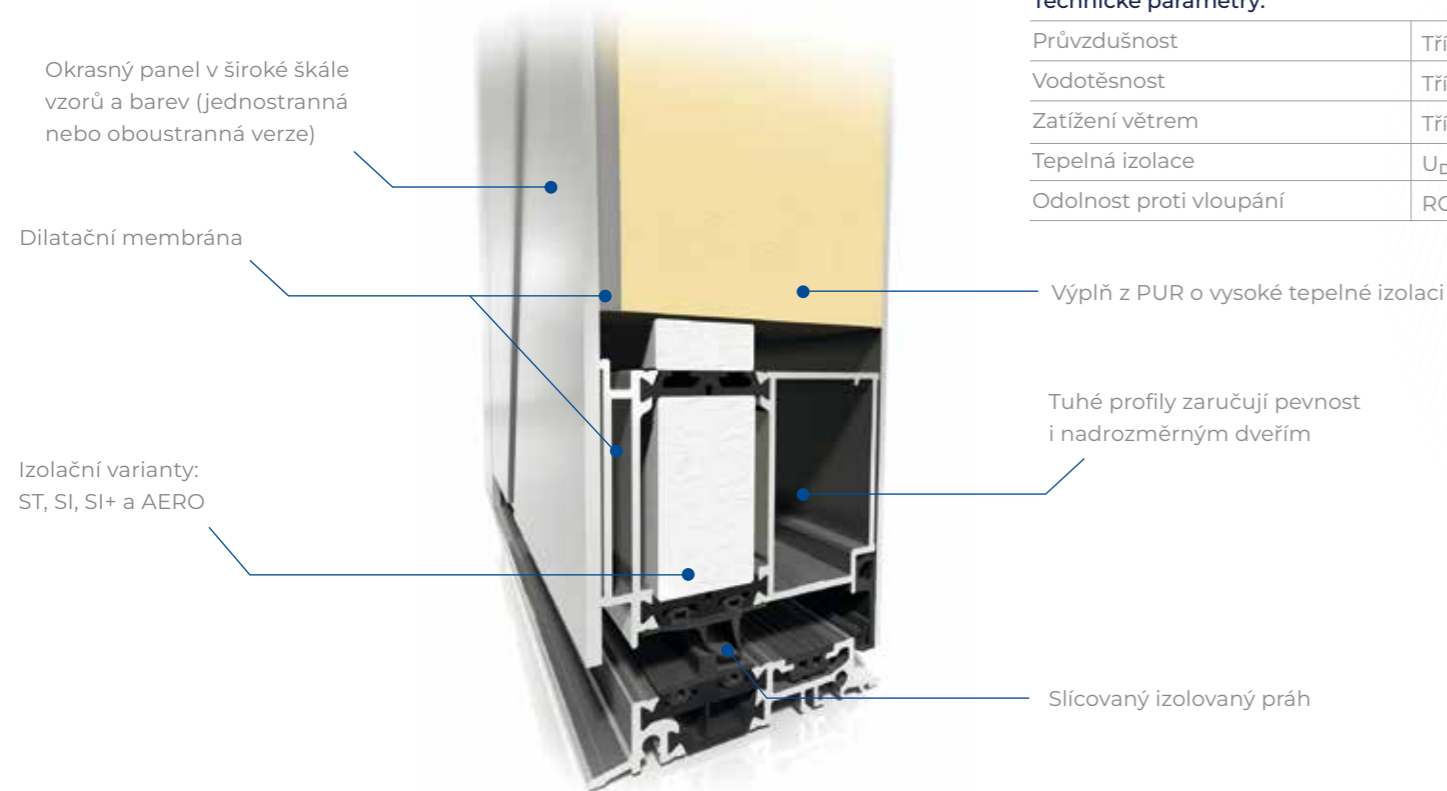
K dispozici je tepelná verze SI (vzduchová komora navíc) nebo AERO (účinný izolant z aerogelu). Vhodný pro nízkoenergetické domy.

## Technické údaje:

Hloubka rámu	77 mm
Hloubka křídla	77 mm
Tloušťka panelu	44 - 77 mm
Maximální rozměry křídla	šířka do 1200 mm, výška do 2400 mm

## Technické parametry:

Průvzdušnost	Třída 3, EN 12207:2001
Vodotěsnost	Třída 6A (250 Pa), EN 12208:2001
Zatížení větrem	Třída C5/B5, EN 12210:2001
Tepelná izolace	U <sub>D</sub> od 0,63 W/m <sup>2</sup> K
Odolnost proti vloupání	RC2/WK2/BT2



## MB-79N

# U<sub>D</sub> od 0,7 W/m<sup>2</sup>K

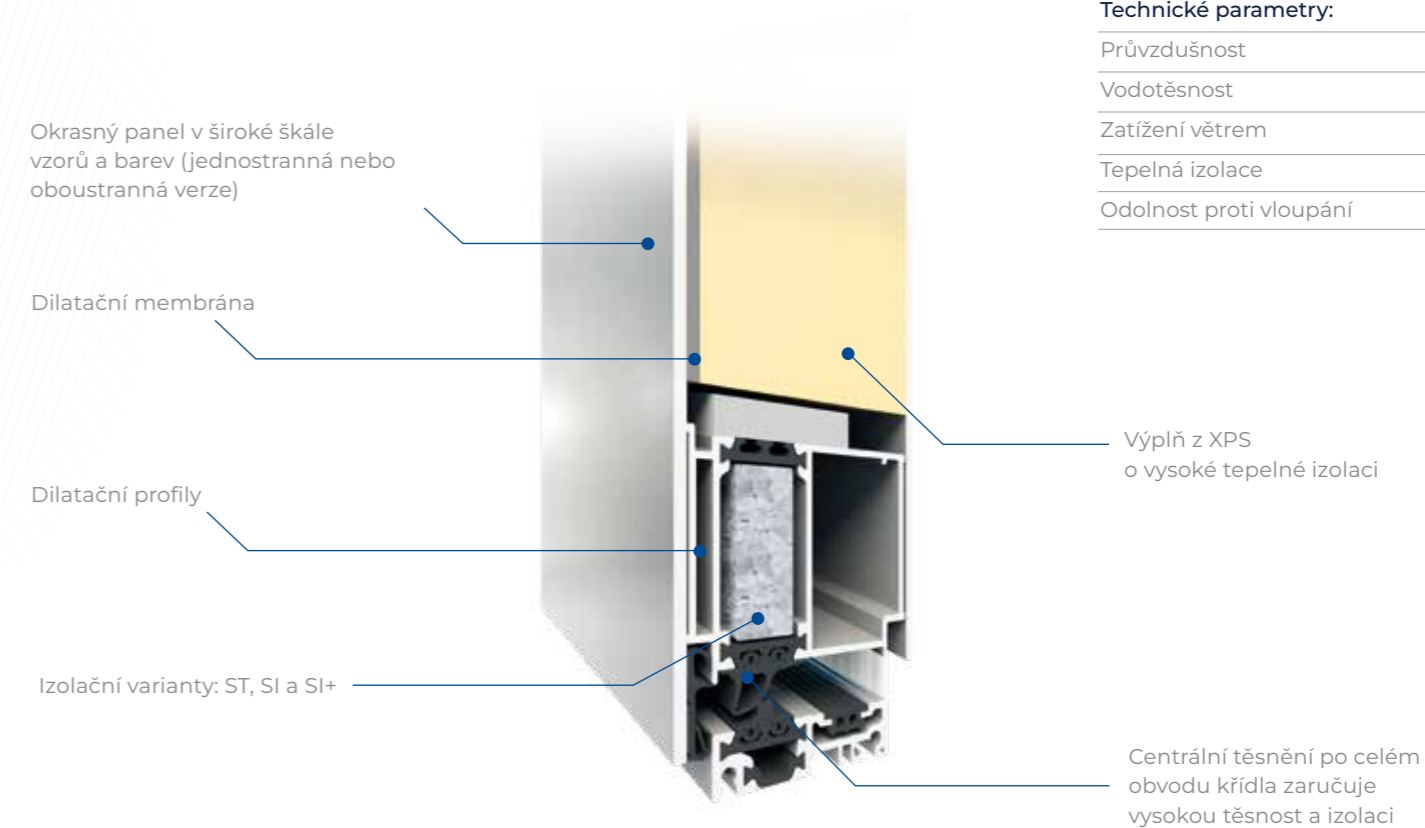
Jedná se o nejnovější řadu ALUPROF, která díky novým izolačním materiálům přináší výborný poměr ceny a výkonu. I přes minimální stavební hloubku systém poskytuje vynikající tepelnou techniku a těsnost, které jsou obvyklé u vyšších řad.

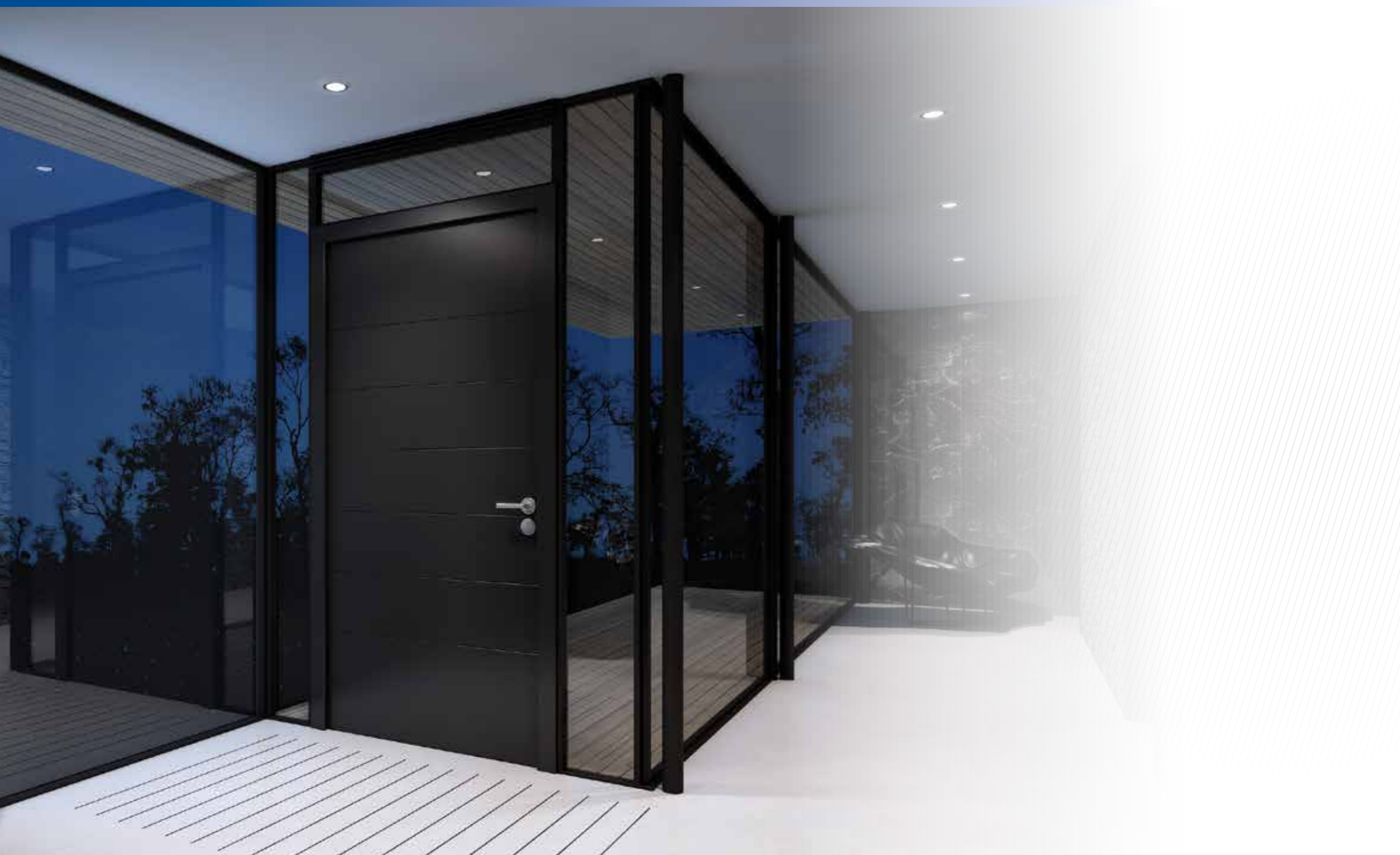
## Technické údaje:

Hloubka rámu	70 mm
Hloubka křídla	70 mm
Maximální rozměry křídla	šířka do 1400 mm, výška do 2600 mm

## Technické parametry:

Průvzdušnost	Třída 3, EN 12207:2001
Vodotěsnost	Třída E900 (900 Pa), EN 12208
Zatížení větrem	Třída C5/B5, EN 12210
Tepelná izolace	U <sub>D</sub> od 0,7 W/m <sup>2</sup> K
Odolnost proti vloupání	RC2/WK2/BT2



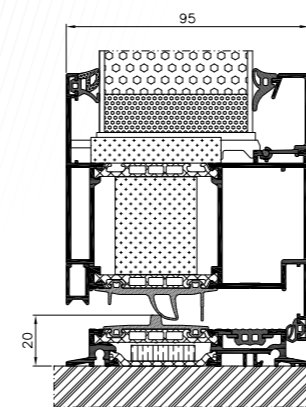


BASIC



Vsazená výplň

- 3-sklo  $U_g$  0,5 W/m<sup>2</sup>K nebo  $U_g$  0,7 W/m<sup>2</sup>K
- Panel o tloušťce 44 a 52 mm
- Součinitel prostupu tepla  
pro dveře MB-79N  $U_D$  od 1,0 W/m<sup>2</sup>K,  
pro dveře MB-86  $U_D$  od 0,8 W/m<sup>2</sup>K,  
pro dveře MB-104  $U_D$  od 0,63 W/m<sup>2</sup>K

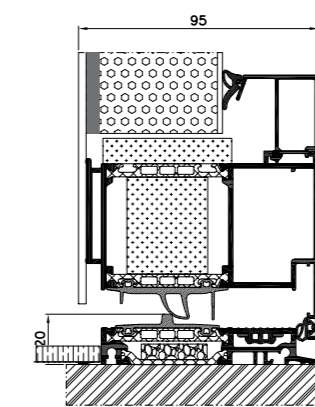


CLASSIC



Překryvný panel vnější

- 3-sklo  $U_g$  0,5 W/m<sup>2</sup>K nebo  $U_g$  0,7 W/m<sup>2</sup>K
- Panel o tloušťce 44 a 65 mm
- Součinitel prostupu tepla  
pro dveře MB-79N  $U_D$  od 0,9 W/m<sup>2</sup>K,  
pro dveře MB-86  $U_D$  od 0,64 W/m<sup>2</sup>K,  
pro dveře MB-104  $U_D$  od 0,48 W/m<sup>2</sup>K

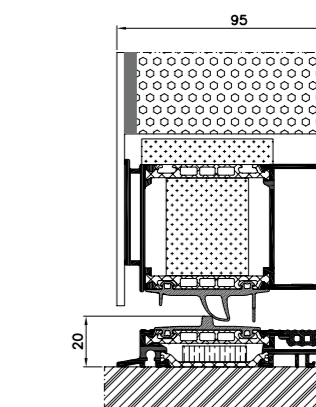


EXCLUSIVE



Překryvný panel oboustranný

- 4-sklo  $U_g$  0,5 W/m<sup>2</sup>K nebo  $U_g$  0,7 W/m<sup>2</sup>K
- Panel o tloušťce 70 mm (MB-79N),  
77 mm (MB-86) a 95 mm (MB-104 Passive)
- Součinitel prostupu tepla  
pro dveře MB-79N  $U_D$  od 0,7 W/m<sup>2</sup>K,  
pro dveře MB-86  $U_D$  od 0,63 W/m<sup>2</sup>K,  
pro dveře MB-104  $U_D$  od 0,44 W/m<sup>2</sup>K





AD01

- Madlo AS 10 1600
- Přední prosklení: VSG 33.1 thermofloat
- Prostřední prosklení: Satinovo
- Zadní prosklení: thermofloat s teplým rámečkem
- Vyobrazená barva: RAL 7016



AD02

- Madlo AS 10 1600
- Přední prosklení: VSG 33.1 thermofloat
- Prostřední prosklení: Satinovo
- Zadní prosklení: thermofloat s teplým rámečkem
- Zdobení: nerez prvky z vnější strany (slícované)
- Vyobrazená barva: RAL 7016



AD03

- Madlo AS 10 1600
- Přední prosklení: VSG 33.1 thermofloat
- Prostřední prosklení: Satinovo
- Zadní prosklení: thermofloat s teplým rámečkem
- Zdobení: nerez prvky z vnější strany (slícované)
- Vyobrazená barva: RAL 7016



AD04

- Madlo AS 10 800
- Přední prosklení: VSG 33.1 thermofloat
- Prostřední prosklení: Satinovo
- Zadní prosklení: thermofloat s teplým rámečkem
- Zdobení: nerez prvky z vnější strany (nalepené)
- Vyobrazená barva: RAL 7016



AD05

- Madlo AS 20 800
- Přední prosklení: VSG 33.1 thermofloat
- Prostřední prosklení: Satinovo
- Zadní prosklení: thermofloat s teplým rámečkem
- Zdobení: nerez prvky z vnější strany (nalepené)
- Vyobrazená barva: RAL 7016



AD06

- Madlo AS 10 1400
- Přední prosklení: VSG 33.1 thermofloat
- Prostřední prosklení: Satinovo
- Zadní prosklení: thermofloat s teplým rámečkem
- Zdobení: nerez prvky z vnější strany (slícované)
- Vyobrazená barva: RAL 7016



AD07

- Madlo AS 10 1600
- Zdobení: frézování z vnější strany
- Vyobrazená barva: RAL 7016



AD08

- Madlo AD 134 1200
- Přední prosklení: VSG 33.1 thermofloat
- Prostřední prosklení: pískované, průsvitné pruhy
- Zadní prosklení: thermofloat s teplým rámečkem
- Zdobení: nerez prvky z vnější strany (slícované)
- Vyobrazená barva: RAL 7016



AD09

- Madlo AS 10 800
- Přední prosklení: VSG 33.1 thermofloat
- Prostřední prosklení: Satinovo
- Zadní prosklení: thermofloat s teplým rámečkem
- Zdobení: frézování z vnější strany
- Vyobrazená barva: RAL 7016



AD10

- Madlo AS 10 1200
- Zdobení: nerez prvky z vnější strany (slícované) a frézování
- Vyobrazená barva: RAL 7016



AD11

- Madlo AS 20 1200
- Přední prosklení: VSG 33.1 thermofloat
- Prostřední prosklení: Satinovo
- Zadní prosklení: thermofloat s teplým rámečkem
- Zdobení: frézování z vnější strany
- Vyobrazená barva: RAL 7016



AD12

- Madlo AS 10 1400
- Přední prosklení: VSG 33.1 thermofloat
- Prostřední prosklení: Satinovo
- Zadní prosklení: thermofloat s teplým rámečkem
- Zdobení: frézování z vnější strany
- Vyobrazená barva: RAL 7016



AD13

- Madlo AS 10 1200
- Přední prosklení: VSG 33.1 thermofloat
- Prostřední prosklení: Satinovo
- Zadní prosklení: thermofloat s teplým rámečkem
- Zdobení: slícované nerez prvky nebo prvky s imitací dřeva
- Vyobrazená barva: RAL 9007



AD14

- Madlo AS 10 1200
- Zdobení: frézování z vnější strany
- Vyobrazená barva: RAL 7016



AD15

- Madlo AZ76
- Přední prosklení: VSG 33.1 thermofloat
- Prostřední prosklení: Satinovo
- Zadní prosklení: thermofloat s teplým rámečkem
- Zdobení: nerez prvky z vnější strany (slícované)
- Vyobrazená barva: RAL 7016/RAL 3004



AD16

- Zapuštěné madlo AW22
- Zdobení: frézování z vnější strany
- Vyobrazená barva: RAL 7001



AD17

- Madlo AS 10 1600
- Vyobrazená barva: RAL 3004



AD18

- Zapuštěné madlo AW10
- Zdobení: nerez prvky z vnější strany (slícované)
- Vyobrazená barva: RAL 7016



AD19

- Madlo AS 10 800
- Přední prosklení: VSG 33.1 thermofloat
- Prostřední prosklení: pískované, průsvitné pruhy
- Zadní prosklení: thermofloat s teplým rámečkem
- Vyobrazená barva: RAL 7001



AD20

- Madlo AS 10 1400
- Přední prosklení: VSG 33.1 thermofloat
- Prostřední prosklení: Satinovo
- Zadní prosklení: thermofloat s teplým rámečkem
- Zdobení: nerez prvky z vnější strany (slícované)
- Vyobrazená barva: RAL 7016



AD21

- Madlo AS 10 1200
- Přední prosklení: VSG 33.1 thermofloat
- Prostřední prosklení: Satinovo
- Zadní prosklení: thermofloat s teplým rámečkem
- Zdobení: dřevodekor v laku
- Vyobrazená barva: RAL 9010/ Lak imitující dřevo: ADEC M102 Eben



AD22

- Madlo AS 10 1000
- Přední prosklení: VSG 33.1 thermofloat
- Prostřední prosklení: Satinovo
- Zadní prosklení: thermofloat s teplým rámečkem
- Zdobení: nerez prvky z vnější strany (slícované)
- Vyobrazená barva: RAL 7016



AD23

- Madlo AS 10 1200
- Přední prosklení: VSG 33.1 thermofloat
- Prostřední prosklení: Satinovo
- Zadní prosklení: thermofloat s teplým rámečkem
- Zdobení: frézování z vnější strany (slícované)
- Vyobrazená barva: RAL 7016



AD24

- Madlo AQ 10 1400
- Zdobení: nerez prvky z vnější strany (slícované)
- Vyobrazená barva: RAL 7016/ Lak imitující dřevo: ADEC O205 Ořech Vein



AD25

- Madlo AS 10 1400
- Přední prosklení: VSG 33.1 thermofloat
- Prostřední prosklení: Satinovo
- Zadní prosklení: thermofloat s teplým rámečkem
- Zdobení: nerez prvky z vnější strany (slícované), frézování
- Vyobrazená barva: RAL 9016



AD26

- Madlo AS 10 1600
- Přední prosklení: VSG 33.1 thermofloat
- Prostřední prosklení: Satinovo
- Zadní prosklení: thermofloat s teplým rámečkem
- Zdobení: nerez prvky z vnější strany (slícované)
- Vyobrazená barva: RAL 3004



AD27

- Madlo AS 10 1800
- Přední prosklení: VSG 33.1 thermofloat
- Prostřední prosklení: Satinovo
- Zadní prosklení: thermofloat s teplým rámečkem
- Zdobení: nerez prvky z vnější strany (slícované)
- Vyobrazená barva: RAL 7016



AD28

- Madlo AS 10 1400
- Přední prosklení: VSG 33.1 thermofloat
- Prostřední prosklení: Satinovo
- Zadní prosklení: thermofloat s teplým rámečkem
- Zdobení: nerez prvky z vnější strany (nalepené)
- Vyobrazená barva: RAL 9016



AD29

- Madlo: AQ10 1020 lakované na RAL 9005
- Zdobení: nerez prvky z vnější strany (nalepené)
- Vyobrazená barva: RAL 7016/ Lak imitující dřevo: ADEC C212 Třešeň



AD30

- Zapuštěné madlo AW25
- Zdobení: nerez prvky z vnější strany (nalepené)
- Vyobrazená barva: RAL 3003



AD31

- Zapuštěné madlo AW104
- Zdobení: nerez prvky z vnější strany (nalepené)
- Vyobrazená barva: RAL 7001



AD32

- Zapuštěné madlo: AW23, délka 1400 mm
- Vyobrazená barva: RAL 9007





**AD33**

- Integrované madlo PWZ: délka 1000 mm, lakované v barvě panelu
- Aplikace: slicovaná aplikace z nerezové oceli
- Vyobrazená barva: RAL 9016



**AD34**

- Integrované madlo PWZ: délka 1000 mm, lakované v barvě panelu
- Aplikace: lak imitující dřevo
- Vyobrazená barva: RAL 9016/  
Lak imitující dřevo: ADEC D207 Winchester



**AD35**

- Integrované madlo PWZ: délka 1600 mm, lakované v barvě panelu
- Přední prosklení: VSG 33.1 thermofloat
- Prostřední prosklení: Satinovo
- Zadní prosklení: thermofloat s teplým rámečkem
- Vyobrazená barva: RAL 9016



**AD36**

- Integrované madlo PWZ: délka 1600 mm, lakované v barvě panelu
- Aplikace: slicovaná aplikace z nerezové oceli
- Vyobrazená barva: RAL 7016



**AD37**

- Integrované madlo PWZ: délka 1600 mm, lakované v barvě panelu
- Zdobení: frézování z vnější strany
- Vyobrazená barva: RAL 9007



**AD38**

- Integrované madlo PWZ: délka 1600 mm, lakované v barvě panelu
- Vyobrazená barva: RAL 9007

Modely se zapuštěným madlem dostupné pro panely tloušťky 65-95 mm.

Modely se zapuštěným madlem dostupné pro panely tloušťky 65-95 mm.





AD39

- Integrované madlo PWZ: délka 1600 mm, lakované v barvě RAL 9005
- Vyobrazená barva: imitace betonu



AD40

- Madlo: AQ 1020 1600
- Vyobrazená barva: imitace betonu



AD41

- Madlo: AQ 1020 1600 lakované na RAL 9005
- Přední prosklení: VSG 33.1 thermofloat
- Prostřední prosklení: Satinovo
- Zadní prosklení: thermofloat s teplým rámečkem
- Vyobrazená barva: imitace betonu



AD42

- Madlo: AQ 1020 1600
- Nerezová 3D aplikace
- Vyobrazená barva: imitace betonu



AD43

- Madlo: AQ 1020 1600 lakované na RAL 9005
- Vyobrazená barva: přírodní kámen Makalu



AD44

- Integrované madlo PWZ: délka 1600 mm, lakované v barvě RAL 9005
- Vyobrazená barva: přírodní kámen Makalu

Vyobrazení je pouze ilustrační. Skutečný vzor a struktura kamene jsou různé s ohledem na přírodní charakteristiku a nemohou být předmětem reklamací.

Modely se zapuštěným madlem dostupné pro panely tloušťky 65-95 mm.



Modely se zapuštěným madlem dostupné pro panely tloušťky 65-95 mm.



**AD45**

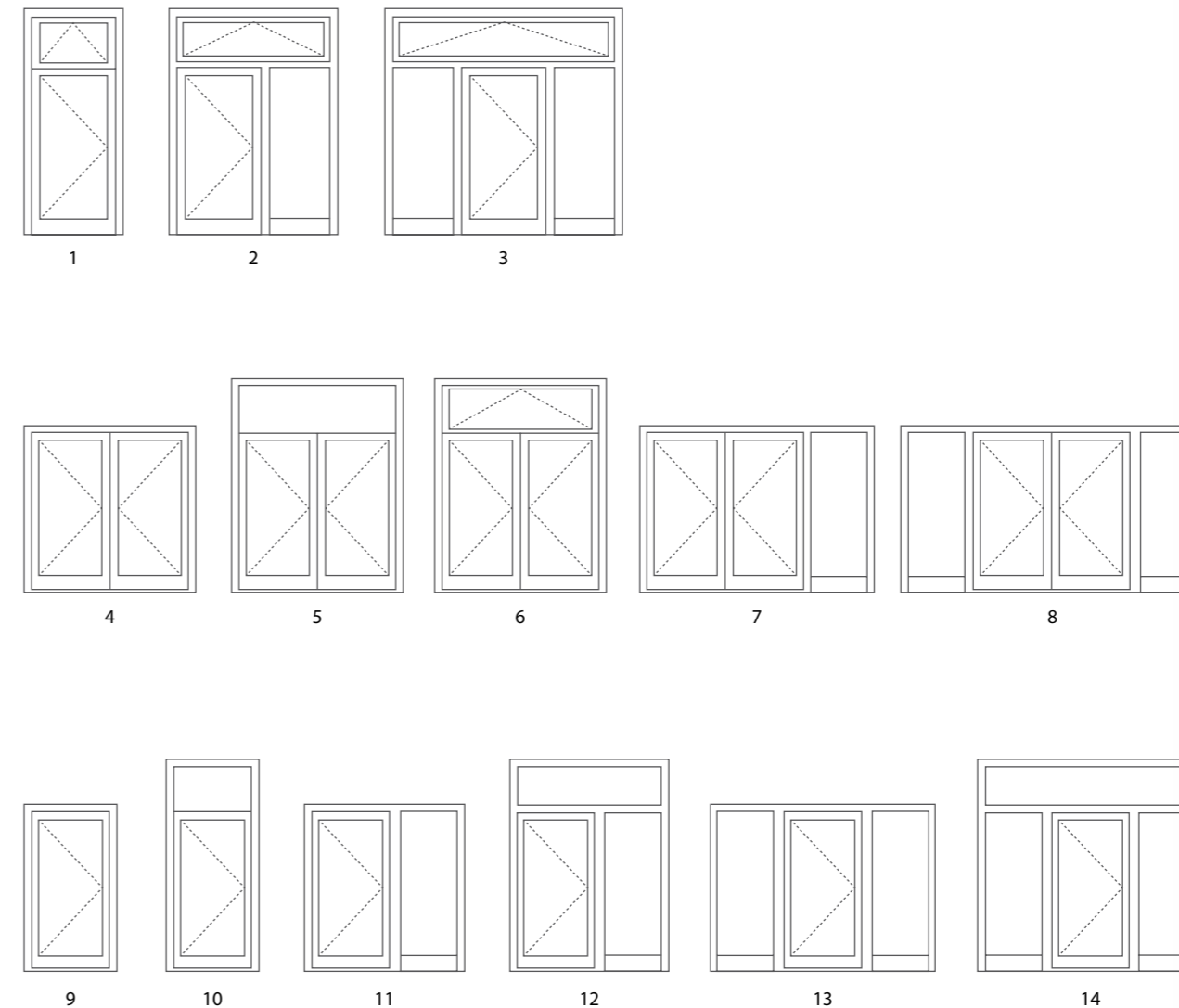
- Integrované madlo PWZ: délka 1600 mm, lakované v barvě panelu
- Vyobrazená barva: přírodní kámen Everest

**AD46**

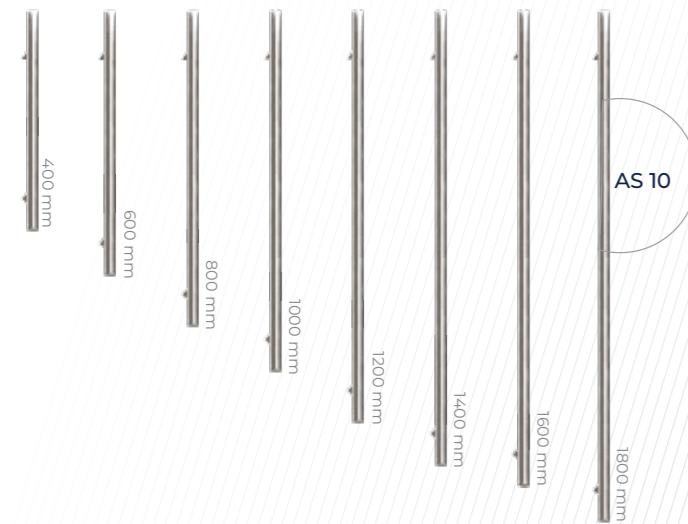
- Madlo: AQ 1020 1600 lakované na RAL 9005
- Nerezová 3D aplikace
- Vyobrazená barva: RAL 7016/ přírodní kámen Annapurna

Vyobrazení je pouze ilustrační. Skutečný vzor a struktura kamene jsou různé s ohledem na přírodní charakteristiku a nemohou být předmětem reklamaci.

Modely se zapuštěným madlem dostupné pro panely tloušťky 65-95 mm.



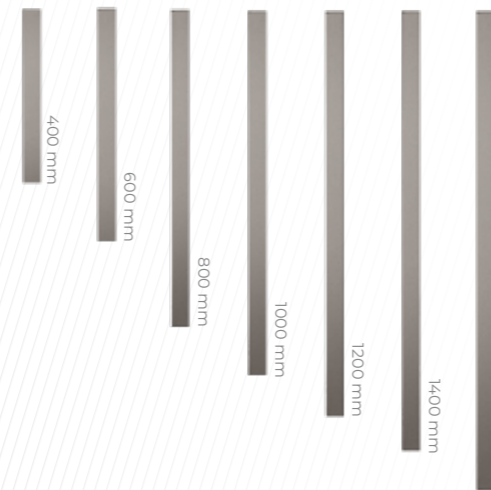
// Trubková madla\*  nerezová ocel  černá



kolmé úchycení  
průměr 30 mm

- AS 10 400
- AS 10 600
- AS 10 800
- AS 10 1000
- AS 10 1200
- AS 10 1400
- AS 10 1600
- AS 10 1800

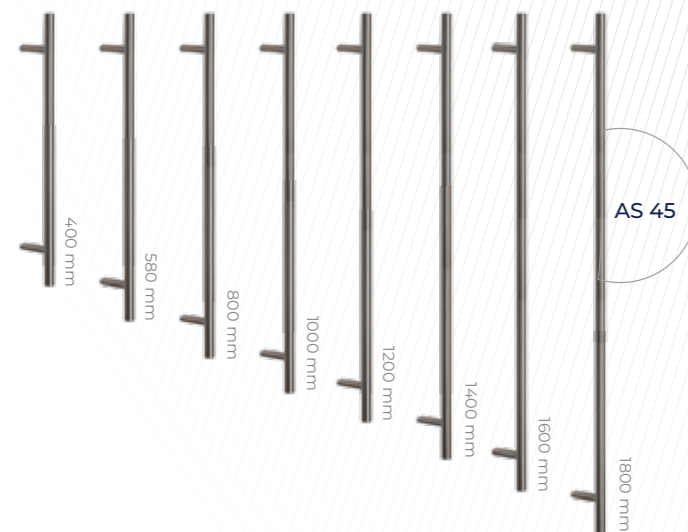
// Čtyřhranná madla\*  nerezová ocel  černá



kolmé úchycení  
rozměr 40 × 20 mm  
nebo 40 × 40 mm

- AQ 1020 400
- AQ 1020 600
- AQ 1020 800
- AQ 1020 1000
- AQ 1020 1200
- AQ 1020 1400
- AQ 1020 1600

- AQ 1040 400
- AQ 1040 600
- AQ 1040 800
- AQ 1040 1000
- AQ 1040 1200
- AQ 1040 1400
- AQ 1040 1600



úchycení v úhlu 45°  
průměr 30 mm

- AS 45 400
- AS 45 580
- AS 45 800
- AS 45 1000
- AS 45 1200
- AS 45 1400
- AS 45 1600
- AS 45 1800

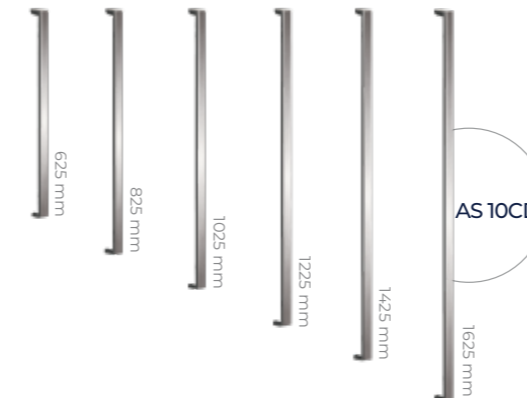


úchycení v úhlu 45°  
rozměr 40 × 20 mm  
nebo 40 × 40 mm

- AQ 4520RX 400
- AQ 4520RX 600
- AQ 4520RX 800
- AQ 4520RX 1000
- AQ 4520RX 1200
- AQ 4520RX 1400
- AQ 4520RX 1600

- AQ 4540RX 400
- AQ 4540RX 600
- AQ 4540RX 800
- AQ 4540RX 1000
- AQ 4540RX 1200
- AQ 4540RX 1400
- AQ 4540RX 1600

// Půlkulatá madla\*  nerezová ocel



45 × 25 mm,  
kolmé uchycení

- AS 10CD 625
- AS 10CD 825
- AS 10CD 1025
- AS 10CD 1225
- AS 10CD 1425
- AS 10CD 1625

// Madla se dřevem\*



// Obloukové madlo\*



// Zapuštěná madla  nerezová ocel  černá



AW 10



AW 10  
s otvorem pro zámkovou vložku



AW 19



AW 25



AW 23



AW 72



AW 21



AW 22



AW 104

// Povrchová madla



AZ 76



AZ 77



AZ 82



AZ 29



AZ 31

// Kliky

ALUPROF STYLE  
1924216X: nerezová ocel,  
přírodní elox, bílá, antracit,  
černá



ALUPROF STYLE  
1924218X: nerezová ocel,  
přírodní elox, bílá, antracit,  
černá



ALUPROF LINE  
1924220: nerezová ocel, přírodní  
elox, bílá, antracit, černá



ALUPROF LINE  
1924229X: nerezová ocel,  
přírodní elox, bílá, antracit,  
černá



ALUPROF CLASSIC  
1924111X: barvy RAL



FAPIM  
8001289X: přírodní elox,  
barvy RAL



SOBINCO HORIZON  
8000997X: přírodní elox,  
barvy RAL



SOBINCO EDGE  
8H00124X: přírodní elox,  
barvy RAL



// Rozety



AR 61421



AR 74421



AR 78421



ARS 10



ARS 20

// Ochrana proti poškrábání



KS100



KS200



KS300



KS400



KS400 BIOKEY

// Okopové lišty



Slícovaná nebo nalepovací EK100

// Elektronika



Čtečka otisků prstů  
pro madla sérií AQ 10 i AQ 45



Integrované madlo PWZ  
lakované dle RAL



LED podsvícení madla PWZ\*



dostupný  
pro madla:  
AS 10

Mikrosínač pro otvírání bez klíčů  
(pro elektromotorické zámky)\*



dostupný  
pro madla:  
AQ 10



dostupný  
pro madla:  
AS 10  
AS 45

Dotykový senzor pro otvírání bez klíčů  
(pro elektromotorické zámky)\*



dostupný  
pro madla:  
AQ 10  
PQ 45  
AQ  
AW 10  
AW 21  
AW 22  
AW 72

\*Typy podsvícení: studená bílá (standard) teplá bílá

## // Ornamenty



Master-Point



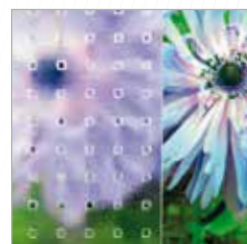
Chinchilla



Satinovo



Master-Ligne



Master-Carre

Vyberte si z široké nabídky  
výplňových skel ALUPROF  
v nejoblíbenějších variantách

- Varianta 1: Pískované sklo (motiv)
- Varianta 2: Průsvitné sklo
- Varianta 3: Sklo s ornamentem
- Varianta 4: Bezpečnostní sklo

Maximální šířka skla do bočního nebo horního světlíku je 1400 mm.  
Jiná skla dostupná na poptávku.

// Barvy z palety  
Standard&Metallic collection

\* Za příplatek jsou k dispozici všechny barvy RAL, strukturální barvy nebo nestandardní typy barev.  
Znázorněné barvy jsou pouze ilustrační.



Naskenujte QR kód a  
vizualizujte si své nové dveře.

# ALUPROF

ALUMINIUM SYSTEMS

**ALUPROF SYSTEM CZECH s.r.o.**, Na Rovince 879, 720 00 Ostrava-Hrabová  
mobil: +420 774 741 102, +420 774 455 057, e-mail: firma@aluprof.eu

**Showroom Praha**

Brumlovka, budova G, Michelská 1552/58, 140 00 Praha 4 - Michle